

# KAIROS CF 2.0



## Panou solar cu circulație forțată

- PLACĂ ABSORBANTĂ ALBASTRU SELECTIV CU TRATAMENT ÎNALT CU OXIZI DE TITAN (95% ABSORBȚIE, REFLEXIE 5%)
- STICLĂ ANTIREFLEXIE, REZISTENȚĂ LA INTEMPERII
- CIRCUIT HIDRAULIC CU ȚEVI DE CUPRU
- FORMĂ DE HARPĂ ȘI SUDURĂ CONTINUĂ CU

### ULTRASUNETE

- GREAT ȘI DIMENSIONAT PENTRU O FUNCȚIONARE OPTIMĂ ÎN SISTEMELE CU CIRCULAȚIE FORȚATĂ
- POATE FI ÎNCLINAT LA UN UNGHII DE 30° - 60°
- CERTIFICARE CONFORM STANDARDULUI EN 12975



CAPACITATE  
MARE DE  
ABSORBȚIE



DURATĂ  
LUNGĂ DE  
VIAȚĂ



PROTECȚIE  
ANTICOROZIUNE



REZISTENȚĂ  
LA INTEMPERII



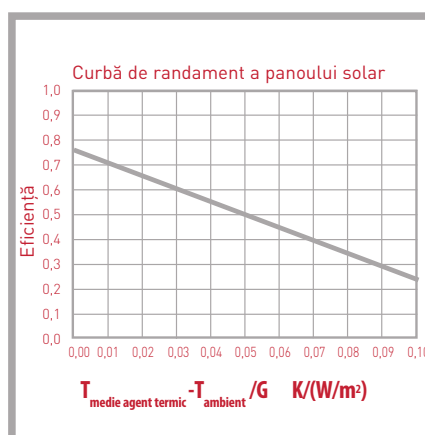
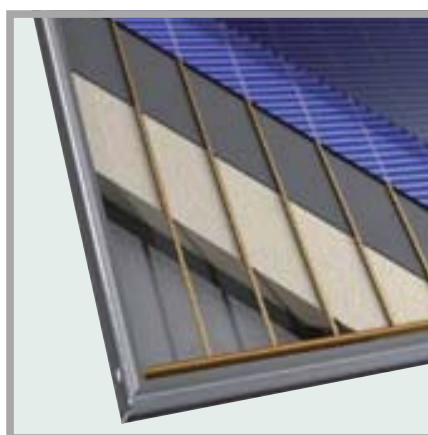
SOLAR  
KEYMARK



P-ICIM



GARANȚIE  
(ANI)



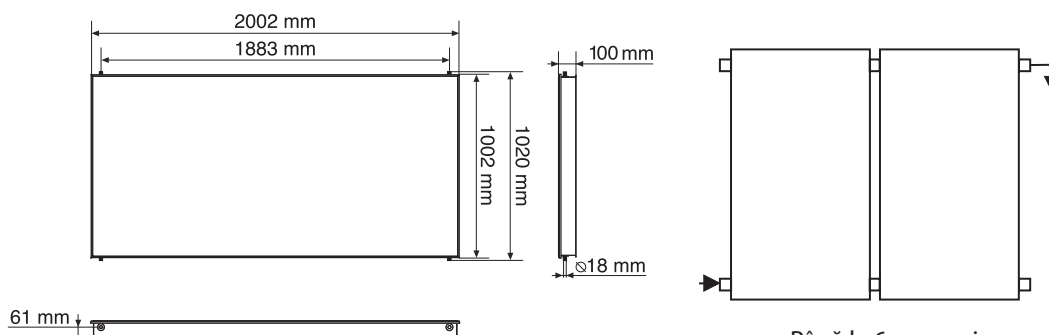
## Date tehnice

		KAIROS CF 2.0
Greutate fără lichid	kg	35,6
Presiune de lucru	bar	6
Diametru conducte panou solar	mm	18
Cantitatea de lichid din panoul solar	l	1,02
Capacitate de absorbție	%	95
Emisii	%	5
Suprafață de captare	m <sup>2</sup>	1,82
Suprafață de absorbție	m <sup>2</sup>	1,74
Capacitate termică specifică	kJ/K	13
$\eta_0$		0,738*
$k_1$	W/m <sup>2</sup> K	4,0*
$k_2$	W/m <sup>2</sup> K <sup>2</sup>	0,012*
Temperatură de stagnare	°C	161,6

\* datele se referă la suprafața de captare

COD

3020008



Până la 6 panouri