

Manual Tehnic pentru Instalare și Ghidul Utilizatorului

200 - 300 - 450 L

BOILER VERTICAL DE PARDOSEALĂ 1S/2S



Manual Tehnic pentru Instalare și Ghidul Utilizatorului

Cuprins

<u>Instrucțiuni pentru transport, depozitare și reciclare</u>	1
<u>Recomandări generale</u>	1
<u>Declarație de conformitate</u>	1
Conformitate proiect și producție.....	1
<u>Standarde de siguranță generală</u>	2
<u>Descriere tehnică</u>	3
Date tehnice în conformitate cu standardul 12897: 2006	3
Specificații tehnice și dimensionale ale instalației boilerului cu 1 serpentină	4
Specificații tehnice și dimensionale ale instalației boilerului cu 2 serpentine	5
<u>Puncte generale</u>	6
Caracteristici speciale.....	6
<u>Instalare</u>	6
Instrucțiuni pentru instalare	6
Spațiu de instalare recomandat.....	7
Conectare apă și operații preliminare.....	7
Grup de siguranță.....	8
Diagrama apei.....	10
<u>Punerea în funcțiune</u>	11
Umplerea circuitului de apă caldă menajeră	11
Curățarea instalației	11
<u>Recomandări pentru instalația cu senzori solari</u>	11
Umplerea și spălarea cu jet a instalației	11
Presiunea instalației.....	11
Punerea în funcțiune a pompei solare și a regulatorului solar.....	11
Reglarea domeniului.....	11
Note pentru utilizator.....	12
<u>Îngrijire și întreținere</u>	12
Curățare exterioară	12
Evacuarea.....	12
Îndepărtarea depunerilor de calcar	12
<u>Limita garanției</u>	13
<u>Note</u>	13

INSTRUCȚIUNI PENTRU TRANSPORT, DEPOZITARE ȘI RECICLARE

- Unitatea trebuie transportată în conformitate cu pictogramele de pe ambalaj.
- Unitatea trebuie transportată și înmagazinată în condiții uscate iar condițiile de îngheț trebuie evitate.
- Directiva UE 2002/96/CE impune colectarea selectivă și reciclarea dispozitivelor electrice și electronice uzate.
- Simbolul "coș de gunoi tăiat în cruce" indică faptul că produsul trebuie aruncat separat de deșeurile menajere standard la terminarea duratei de viață utilă a acestuia și că trebuie să fie dus la un centru de sortare a dispozitivelor electrice și electronice sau returnat vânzătorului atunci când se cumpără o altă instalație în loc.



- Sortarea selectivă care permite unei unități să fie reciclată la terminarea duratei de viață utile a acesteia și prelucrată de o manieră care respectă mediul înconjurător, ajută la evitarea posibilelor efecte dăunătoare asupra mediului înconjurător și promovează reciclarea componentelor care alcătuiesc produsul.
- Pentru a afla mai multe despre centrele de colectare a deșeurilor, verificați la departamentul de colectare a deșeurilor local sau magazinul de la care ați cumpărat unitatea dumneavoastră.
- Ambalajul protejează încălzitorul dumneavoastră de apă împotriva deteriorării în timpul transportului. Noi utilizăm materiale selectate pentru scopurile protejării mediului înconjurător.
- Vă rugăm să returnați aceste materiale la cel mai apropiat centru de reciclare sau colectare a deșeurilor.
- Dacă unitatea se livrează cu baterii re-încărcabile, acestea trebuie scoase înainte de a vă dispensa de unitate, și trebuie să vă dispensați de acestea pe o cale sigură. Aceste baterii trebuie scoase din carcasa lor, la care aveți acces sub capacul din plastic.

RECOMANDĂRI GENERALE

Instrucțiunile sunt parte integrantă a produsului și trebuie să fie furnizate utilizatorului. Citiți avertizările cu instrucțiuni, cu multă atenție întrucât conțin informații importante privitoare la siguranță, instalare, utilizare și întreținere. Păstrați instrucțiunile în siguranță astfel încât acestea să poată fi consultate ulterior. Instalația este concepută pentru a furniza și stoca apă caldă. În consecință, aceasta trebuie conectată la o instalație de încălzire menajeră și la tubulatura hidraulică corespunzătoare pentru nivelele sale de putere și performanță. Această instalație nu trebuie utilizată pentru niciun alt scop; fabricantul este scutit de orice responsabilitate dacă deteriorarea se datorează instalării incorecte sau iraționale.

Deșeurile de la ambalaje trebuie aruncate în conformitate cu standardele curente, cât mai curând posibil, acolo unde acestea nu constituie un potențial pericol, mai ales pentru copii.

Pentru a curăța exteriorul instalației, vă recomandăm să utilizați o cârpă umedă și produsele de curățare create în acest scop. Utilizarea produselor abrazive sau a solvenților este strict interzisă.

Numai un tehnician cu calificare superioară este autorizat să execute instalarea, care trebuie să îndeplinească standardele în vigoare, altfel garanția produsului devine nulă. Un boiler greșit instalat poate cauza daune atât fizice cât și morale. În acest caz, fabricantul este scutit de toate obligațiile.

Dacă pe boiler sunt instalate accesorii, acestea trebuie să fie numai piese originale de la fabricant.

Înainte de a efectua orice operație de reparare și/sau întreținere, este important să izolați sau să decuplați toate sursele de alimentare.

În cazul unei funcționări deficitare, deconectați-l și chemați asistența tehnică.

DECLARAȚIA DE CONFORMITATE

Conformitate proiect și producție

Acest produs este în conformitate cu Directiva UE 97/23CE articolul 3, paragraful 3 referitoare la echipamentele sub presiune și 93/69/CEE cu privire la standardul EN12897, specific pentru boilerelor cu încălzire indirectă, ne-ventilate.

- Conformitate cu Directiva privind deșeurile de echipamente electrice și electronice 2002/96, reprezentată de coșul de gunoi tăiat în cruce

STANDARDE DE SIGURANȚĂ GENERALĂ

Legenda simbolurilor:

- ⚠ Ignorarea avertizării conduce la riscul de vătămare fatală a persoanelor în unele circumstanțe.
- ⚠ Ignorarea avertizării conduce la riscul de vătămare severă, în unele circumstanțe, pentru obiecte, plante și animale.

1 - Evitați executarea oricărei operații care cere ca unitatea să fie deschisă.

- ⚠ Poate surveni electrocutarea prin contactul cu componentele active. Vătămare prin ardere de la componentele fierbinți sau vătămare cauzată de piesele care ies în afară sau de muchiiile ascuțite.

2 - Evitați executarea oricărei operații care cere ca unitatea să fie oprită.

- ⚠ Poate surveni electrocutarea prin contactul cu componentele active.
- ⚠ Inundarea poate fi cauzată de apa de la tubulatura slăbită.

3 - Apucați de ștecher și evitați să trageți de cablul de alimentare atunci când conectați sau deconectați aparatul.

- ⚠ Electrocutarea poate fi cauzată de un defect de cablu, ștecăr sau priză.

4 - Evitați deteriorarea cablului de alimentare electrică.

- ⚠ Electrocutarea poate fi cauzată de firele aflate sub tensiune expuse.

5 - Evitați să puneți obiecte pe aparatul.

- ⚠ Pagube pot fi produse de un obiect care cade din cauza vibrațiilor.
- ⚠ Leziuni cauzate, atât pentru aparat, cât și pentru componentele de sub aceasta, de obiectele care cad din cauza vibrațiilor.

6 - Nu vă cățarați pe unitate.

- ⚠ Vătămarea poate fi cauzată de căderea aparatului peste dumneavoastră.
- ⚠ Deteriorări cauzate, atât pentru aparat cât și pentru componentele aflate sub acesta, în urma slăbirii din suport.

7 - Evitați să vă urcați pe scaune, scări din lemn sau obiecte instabile pentru a curăța unitatea.

- ⚠ Leziuni cauzate de căderea de la înălțime sau de tăieturi (de la scara rabatabilă).

8 - Nu încercați să curățați aparatul fără ca mai întâi să îl opriți, să îl decuplați sau să comutați întrerupătorul la poziția oprit.

- ⚠ Electrocutarea poate surveni prin contactul cu componentele active.

9 - Instalați aparatul pe un perete solid care nu se va deteriora din cauza vibrațiilor.

- ⚠ Funcționare zgomotoasă.

10 - Evitați deteriorarea cablurilor și tubulaturii existente atunci când găuriți peretele.

- ⚠ Electrocutarea poate surveni prin contactul cu conductori activi. Explozii, incendii sau intoxicații pot surveni din cauza scăpărilor de gaze din tubulatura deteriorată.

11 - Protejați tubulatura și cablurile de legătură pentru a preveni deteriorarea lor.

- ⚠ Electrocutarea poate surveni prin contactul cu componentele active.
- ⚠ Inundarea poate fi cauzată de apa care provine de la tubulatura slăbită.

12 - Asigurați-vă că celelalte sisteme conectate la aparat îndeplinesc standardele aplicabile curente.

- ⚠ Electrocutarea poate surveni prin contactul cu conductori activi care au fost instalați incorect.

- ⚠ Aparatul se poate deteriora din cauza condițiilor de funcționare necorespunzătoare.

13 - Utilizați dispozitive și scule manuale destinate pentru unitate (asigurați-vă că scula nu este uzată și că mânerul este bine fixat), utilizați-le corespunzător și luați măsurile de precauție necesare pentru a le împiedica să cadă, și asigurați-vă că le puneți deoparte după utilizare.

- ⚠ Vătămare personală poate fi cauzată de fragmente aruncate prin proiectie, inhalare de praf, lovire, tăiere, înțepături sau rosături.

- ⚠ Aparatul poate fi deteriorat de obiectele din apropiere, de fărâmele aruncate prin proiectie, lovituri sau tăieturi.

14 - Utilizați instrumente electrice corecte (asigurați-vă că atât cablul cât și priza de alimentare sunt în stare bună și că piesele rotative sau alternante sunt corect atașate), utilizați-le fără a bloca (drumul) prin lăsarea cablului de alimentare la vedere, fixați-le ferm astfel încât acestea să

nu cadă de la înălțime, îndepărtați-le și puneți-le deoparte după utilizare.

- ⚠ Vătămare personală poate fi cauzată de fărâme sau fragmente aruncate prin proiectie, inhalarea prafului, lovire, tăiere, înțepături.

- ⚠ Unitatea poate fi deteriorată de obiectele din apropiere, de fărâmele aruncate prin proiectie, lovituri sau tăieri.

15 - Asigurați-vă că scările portabile sunt stabile, destul de puternice, că treptele lor sunt în stare bună și nu sunt alunecoase, și că există cineva care le monitorizează pentru asigurarea că acestea nu sunt mișcate atunci când este cineva pe ele.

- ⚠ Vătămarea poate fi cauzată de căderea de la înălțime sau prin tăiere (scară rabatabilă).

16 - Asigurați-vă că scările care se extind sunt stabile, destul de puternice, că treptele lor sunt în stare bună și nu sunt alunecoase, ca ele au bare de sprijin pe lungimea urcării și pe platformă.

- ⚠ Vătămarea poate fi cauzată de căderea de la înălțime.

17 - Asigurați-vă, atunci când lucrarea se execută la înălțime (de peste 2 metri), că s-au fixat bare de sprijin de jur împrejurul zonei de lucru, sau că se folosesc hamuri individuale pentru a preveni riscul de cădere; în cazul în care se întâmplă o cădere, asigurați-vă că nu există obstacole periculoase în cale și căderea este atenuată de o suprafață pliabilă moale.

- ⚠ Vătămarea poate fi cauzată de căderea de la înălțime.

18 - Asigurați-vă că, în zona de lucru, condițiile sunt sigure și sănătoase în ceea ce privește iluminatul, circulația aerului, soliditatea structurală și ieșirile în caz de urgență.

- ⚠ Vătămarea poate fi cauzată de lovituri, pas greșit, răni.

19 - În timp ce se execută lucrarea, trebuie să se utilizeze îmbrăcăminte de protecție și echipamente de siguranță.

- ⚠ Vătămarea personală poate fi cauzată de electrocutare, fărâme sau fragmente aruncate prin proiectie, inhalare de praf, lovituri sau tăieturi, înțepături și rosături, zgomot sau vibrație.

20 - Operațiile în interior trebuie executate cu cea mai mare grijă, evitându-se orice contact dur cu punctele ascuțite.

- ⚠ Vătămarea personală poate fi cauzată de tăieturi, înțepături și rosături.

21 - Nu utilizați insecticide, solvenți sau produse de curățare dure pentru întreținerea aparatului.

- ⚠ Părțile vopsite sau cele din plastic se pot deteriora.

22 - Nu utilizați aparatul pentru nimic altceva decât pentru utilizare casnică normală.

- ⚠ Aparatul se poate deteriora dacă funcționează la suprasarcină. Obiectele manevrate într-un mod impropriu se pot deteriora.

23 - Nu permiteți copiilor sau persoanelor fără experiență să utilizeze aparatul.

- ⚠ Deteriorarea aparatului poate fi cauzată de utilizarea necorespunzătoare.

24 - Utilizați conductori de dimensiune corectă pentru conexiunile electrice.

- ⚠ Un incendiu poate fi cauzat de supraîncălzire datorată curentului electric care trece prin cabluri subdimensionate.

25 - Protejați unitatea și zonele adiacente ale zonei de lucru prin utilizarea materialelor corespunzătoare.

- ⚠ Unitatea sau obiectele din apropiere pot fi deteriorate de fărâmele aruncate prin proiectie sau de obiectele ascuțite.

26 - Mișcați aparatul luând toate măsurile de protecție adecvate și cu foarte mare atenție și grijă.

- ⚠ Deteriorarea poate fi cauzată aparatului sau obiectelor din apropiere prin lovituri, tăiere și sfărâmare.

27 - Asigurați-vă că există materiale și echipamente pentru o întreținere mai ușoară și mai sigură, evitați stivuirea de obiecte care pot să cadă peste aparat.

- ⚠ Deteriorarea aparatului sau a obiectelor din apropiere de lovituri, tăiere și sfărâmare.

28 - Restabiliți proceduri de siguranță și control care indică necesitatea unei intervenții asupra aparatului, și asigurați-vă că acestea se execută corect înainte de a repune aparatul în funcțiune.

- ⚠ Deteriorarea aparatului poate fi cauzată de funcționarea acestuia fără a se fi făcut verificările necesare.

DESCRIERE TEHNICĂ

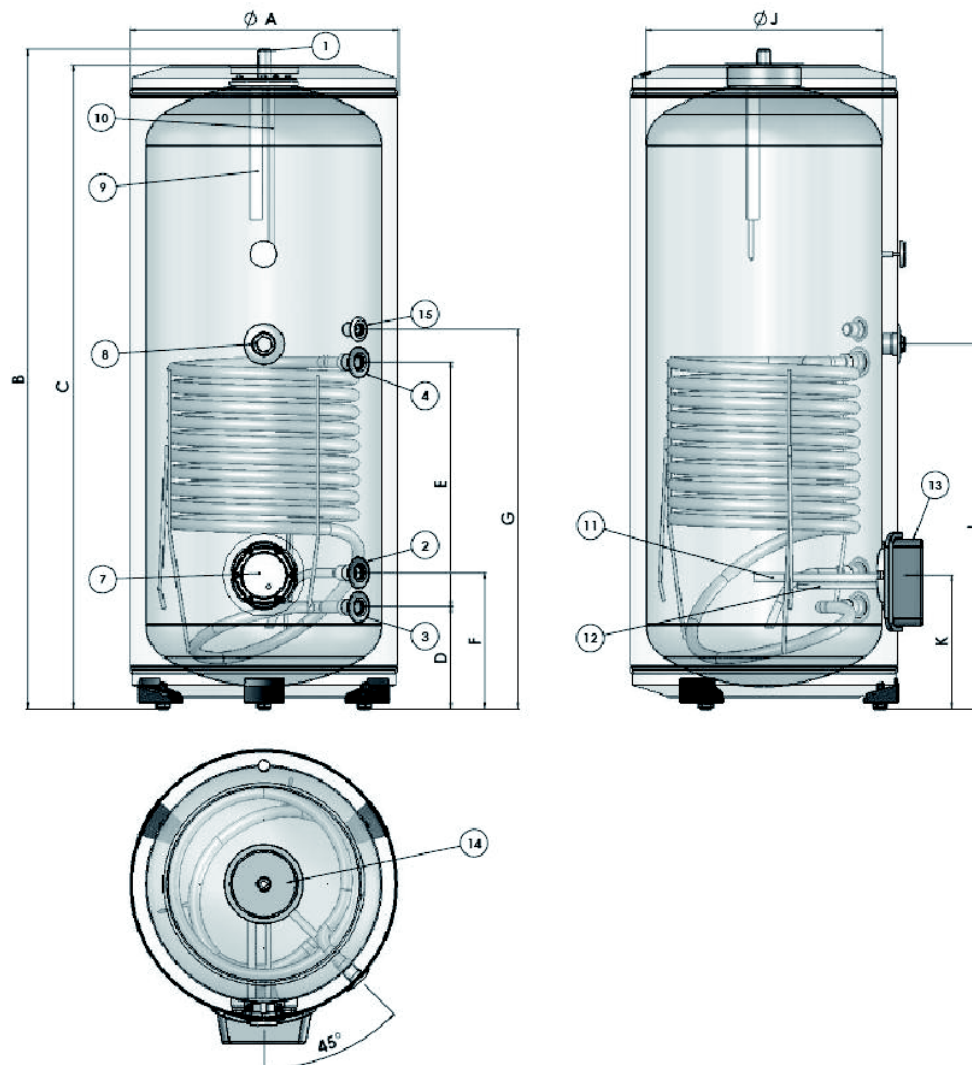
Datele tehnice în conformitate cu standard 12897: 2006

BOILER 1S/2S		200 L	300 L	450 L
Serpentina din partea superioară				
Capacitatea serpentinei	Ltr	6	6	7,5
Suprafața serpentinei	m ²	0,8	0,8	1
Putere termică	Kw	27,3	27,3	30,8
Debit nominal la ieșire cu $\Delta T = 35^{\circ}\text{C}$ (circuit primar 1 m ³ /h la 80°C)	l/h	504	504	606
Debit nominal la ieșire cu $\Delta T = 45^{\circ}\text{C}$ (circuit primar 1 m ³ /h la 80°C)	l/h	497	497	589
Pierderi de sarcină prin serpentină	mbar	9	9	11
Serpentina din partea inferioară				
Capacitatea serpentinei	Ltr	6,9	9,6	11,8
Suprafața serpentinei	m ²	1	1,3	1,6
Putere termică	kW	31	36	43
Debit nominal la ieșire cu $\Delta T = 35^{\circ}\text{C}$ (circuit primar 1 m ³ /h la 80°C)	l/h	610	664	794
Debit nominal la ieșire cu $\Delta T = 45^{\circ}\text{C}$ (circuit primar 1 m ³ /h la 80°C)	l/h	667	774	925
Pierderi de sarcină prin serpentină	mbar	9	10,4	13
Presiune de lucru maximă	bar	10	10	10
Pierdere termică	kWh/24	1,7	1,9	2,1
Temperatura maximă	°C	90	90	90
Greutatea	Kg (15/25)	69/75	94/100	116/127

Manual Tehnic pentru Instalare și Ghidul Utilizatorului

Specificații tehnice și dimensionale ale boilerului cu 1 serpentină

Boiler: mm



- 1 Intrare apă caldă 1 "M
- 2 Intrare apă rece 1 "F
- 3 Retur serpentină instalație solară 1 "F
- 4 Tur circulație instalație solară 1 "F
- 7 Flanșă laterală Ø 110
- 8 Racord 1" 1/2 kit electric opțional rezistență electrică
- 9 Anod de magneziu superior
- 10 Teacă pentru senzor de temperatură
- 11 Anod de magneziu lateral
- 12 Teacă pentru senzor de temperatură
- 13 Capac de protecție flanșă laterală
- 14 Capac de protecție flanșă superioară
- 15 Racord recirculare

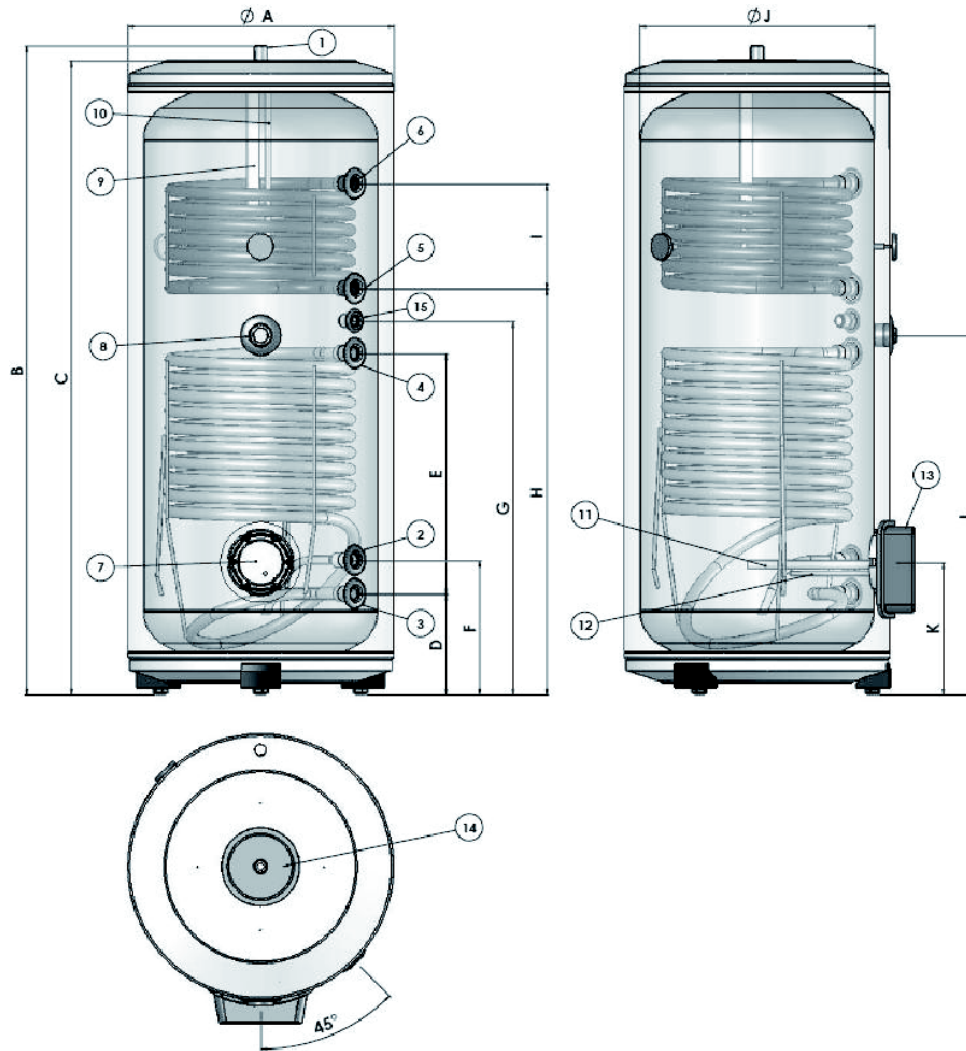
Dimensiuni (în mm)

	200 L	300 L	450 L
A	600	600	714
B	1312	1834	1744
C	1272	1794	1704
D	248	248	270
E	434	663	646
F	338	338	360
G	X	X	1003
J	500	500	630
K	324	324	354
L	730	959	964

Manual Tehnic pentru Instalare și Ghidul Utilizatorului

Specificații tehnice și dimensionale ale unității cu 2 serpentine

Boiler: mm



- ① ieșire apă caldă 1" M
- ② Intrare apă rece 1" F
- ③ Retur serpentină instalație solară 1" F
- ④ Tur circulație instalație solară 1" F
- ⑤ Retur serpentină boiler 1" F
- ⑥ Tur serpentină boiler 1" F
- ⑦ Flanșă laterală Ø 110
- ⑧ Racord 1" 1/2 pentru rezistență electrică
- ⑨ Anod de magneziu superior
- ⑩ Teacă pentru senzor de temperatură
- ⑪ Anod de magneziu lateral
- ⑫ Teacă pentru senzor de temperatură
- ⑬ Capac de protecție flanșă laterală
- ⑭ Capac de protecție flanșă superioară
- ⑮ Racord recirculare

Dimensiuni (în mm)

	200 L	300 L	450 L
A	600	600	714
B	1312	1834	1744
C	1272	1794	1704
D	248	248	270
E	434	663	646
F	338	338	360
G	X	X	1003
H	770	1167	1089
I	270	270	282
J	500	500	630
K	324	324	354
L	X	959	964

Manual Tehnic pentru Instalare și Ghidul Utilizatorului

PUNCTE GENERALE

Boilerul cu schimbător de căldură tip serpentină poate fi racordat la o centrală termică sau la un sistem solar. Poziția schimbătoarelor de căldură permite încălzirea completă a apei în acumulator.

Boilerul este protejat cu un strat de email care rezistă până la 850°C, în conformitate cu cerințele DIN 4753.

Boilerul trebuie instalat, de un instalator profesionist, într-o zonă protejată împotriva înghețului. Boilerele emailate sunt recomandate pentru apa caldă menajeră normală și aprobate pentru montaje mixte (țevi de cupru, țevi de zinc).

Racordurile neutilizate trebuie blocate. Se vor respecta directivele în vigoare și instrucțiunile departamentelor de apă locale, ca și standardele DIN. Boilerul este legat la rețeaua de distribuție apă rece menajeră printr-un racord de apă rece și la punctele de consum printr-un racord de apă caldă.

Se recomandă menținerea temperaturii apei între 60° și 65°C, ceea ce garantează o performanță maximă a instalației și asigură următoarele:

- Nivel maxim de igienă,
- Limitare maximă a pierderilor termice,
- Limitarea formării depozitelor de calcar.

Caracteristici speciale:

- Serpentine de înaltă performanță: putere mare de încălzire.
- Presiune maximă de funcționare: vezi datele tehnice
- Afișarea temperaturii.
- Picioare reglabile pentru o mai bună poziționare
- Protecție anti-corozivă cu anozii de magneziu.
- Finisare exterioară: tablă din oțel vopsită în alb.
- Izolare termică: spumă din poliuretan expandat.

INSTALAREA

Instrucțiuni de instalare

NUMAI PERSONAL CU ÎNALTĂ CALIFICARE ESTE AUTORIZAT SĂ EXECUTE ACEASTĂ OPERAȚIUNE

Informațiile de mai jos determină valabilitatea garanției.

1. Instalația trebuie:

- a. Să fie instalată de un instalator calificat. Se vor respecta normele naționale de reglementare în vigoare,
- b. Să se prevadă, dacă este necesar, un reductor de presiune pentru apa de intrare,
- c. Sistemul trebuie să aibă o supapă de siguranță (calibrare maximă: 10.bar), care trebuie montat, împreună cu instalația, într-un loc unde este exclusă posibilitatea de îngheț

2. Temperatura de stocare trebuie să fie permanent sub 90°C

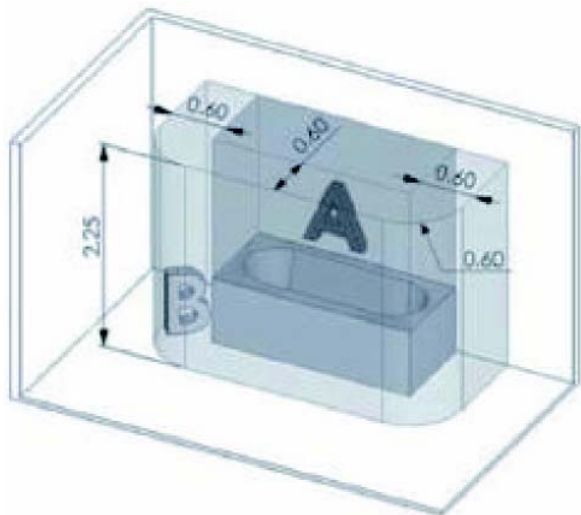
3. Pentru prevenirea coroziunii, anozii trebuie verificați la fiecare 12 luni, totuși, în zonele unde apa este foarte dură, inspecțiile se vor face la fiecare 6 luni; dacă anozii s-au deteriorat, aceștia vor fi înlocuiți.

4. În cazul racordărilor la o centrală termică, se recomandă ca aceasta să fie instalată cât mai aproape de boiler, iar țeava de racordare să fie izolată.

Spațiu de instalare recomandat

Pentru a permite operațiile de întreținere, trebuie asigurate:

- un spațiu liber de 50 cm în fața și sub capacul din plastic, care permite accesul la componentele electrice,
- acces direct la supapa de siguranță,
- caz particular de instalare într-o sală de baie (NF C15 100).



Definiție :

Volumul de învelire (A): Volumul de învelire este volumul exterior căzii de baie sau cuvei de duș și este limitat, pe de-o parte, de suprafața cilindrică verticală circumscrișă băii sau cuvei de duș și, pe de altă parte, în plan orizontal, este situat la 2,25 m față de fundul căzii băii sau cuvei de duș.

Volumul de protecție (B): Volumul de protecție este volumul de accesibilitate la atingere pe care îl are cineva care se găsește în cada de baie sau cuva de duș, care este exterior volumului de învelire. El este limitat de suprafața cilindrică verticală pe o distanță de 60 cm de marginea băii sau a cuvei de duș și, limitată de un plan orizontal situat la 2,25 m față de fundul căzii băii sau cuvei de duș.

Această normă se aplică în **Franța**, instalatorul trebuie să se mențină informat privind evoluția acestei norme. Pentru instalațiile din alte țări, vă rugăm să vă referiți la reglementările locale aplicabile.

Recomandare

Pentru evitarea unui supraconsum de energie, vă recomandăm să amplasați boilerul cât mai aproape posibil de punctele de prelevare a apei calde (distanța recomandată: sub 8 metri).

Racordarea la apă și operațiuni preliminare

- Verificați ca puterea termică utilă de la centrala termică să depășească cu peste 15% puterea de absorbție a boilerului.
- Verificați ca volumele și presiunea de pre-încărcare a vasului de expansiune cu circuit secundar să fie corespunzătoare pentru sistem.
- Dacă apa din circuit este excesiv de dură, instalați (în amonte), un dedurizator de apă corect reglat.
- Dacă se găsesc impurități în apa din circuit, instalați un filtru corespunzător, asigurați-vă că pompele de circulație au un debit suficient.
- Verificați ca senzorul termostatului să fie corect poziționat.
- Asigurați-vă de funcționarea corectă a senzorului de temperatură.
- Instalați o supapă de siguranță care respectă cerințele standardelor naționale și ale UE în vigoare și care corespunde presiunii maxime de lucru indicată pe eticheta de identificare a produsului.

Manual Tehnic pentru Instalare și Ghidul Utilizatorului

Grupul de siguranță

Boilerul trebuie în mod obligatoriu să fie montat cu un grup de siguranță, conform cu normele naționale în vigoare, racordat la conducta de apă rece. Se recomandă grupuri de siguranță cu membrană.

Grupul de siguranță trebuie montat cât mai aproape posibil de intrarea apei reci și trecerea apei nu trebuie niciodată împiedicată de vreunul dintre accesorii.

Dacă din motive tehnice grupul nu poate fi racordat direct la intrarea apei reci, racordul trebuie să fie rigid.

În orice caz acest racord va fi dintr-un material rezistent la temperaturile și la presiunile indicate în tabelul de caracteristici tehnice.

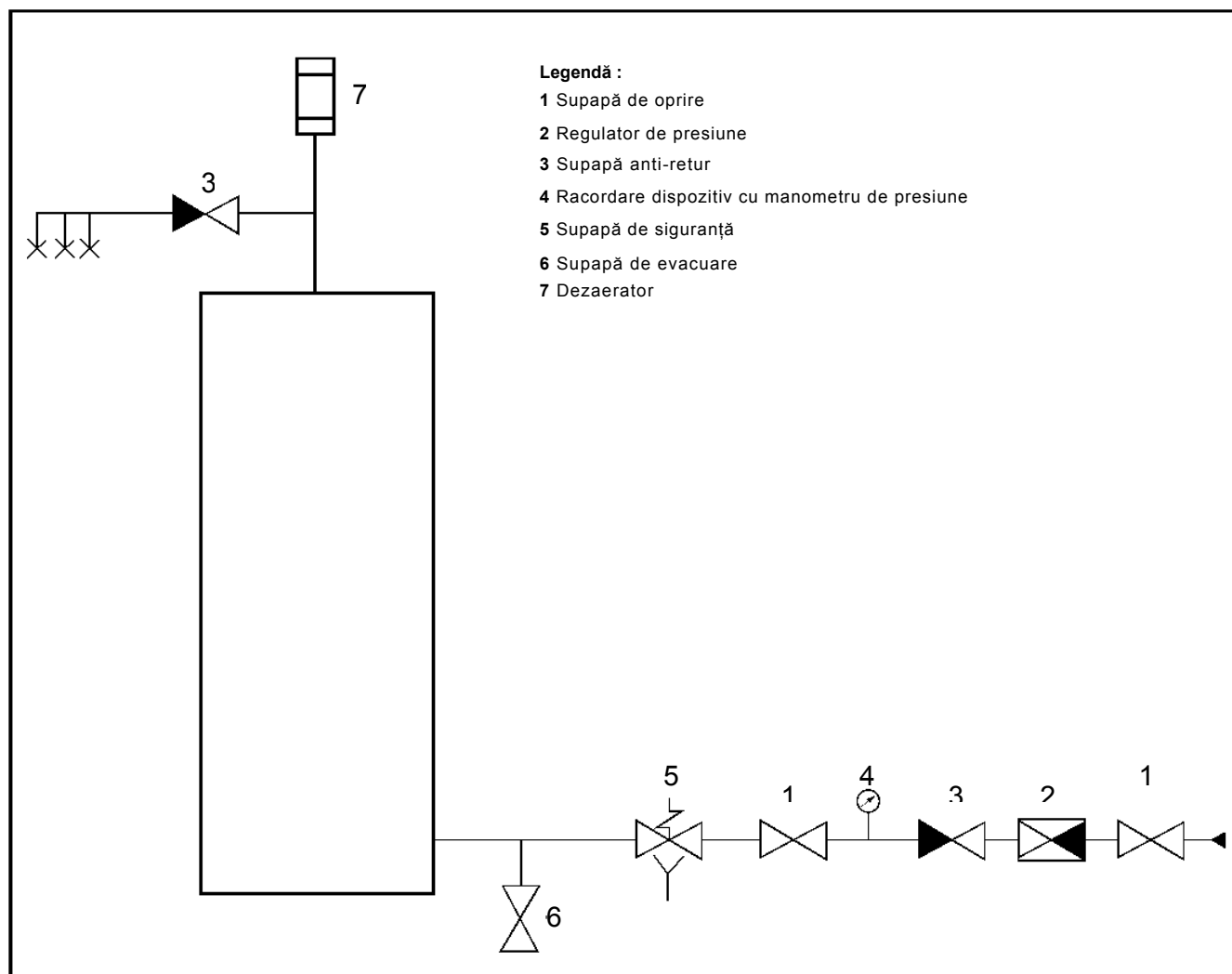
Ieșirea de golire a grupului de siguranță nu trebuie niciodată astupată și trebuie racordată prin intermediul unei pâinii care permite o rezervă de aer de minim 20 mm deschisă în aer liber, la o conductă de evacuare verticală cu un diametru cel puțin egal cu conducta de racordare a aparatului.

Se recomandă instalarea grupului de siguranță cât mai jos posibil, pentru a permite o evacuare optimă a acestuia.

Dacă presiunea de admisie depășește 4,5 bar, este necesar să instalați un reductor de presiune în amonte de grupul de siguranță.

Se recomandă amplasarea unui robinet de oprire în amonte de grupul de siguranță.

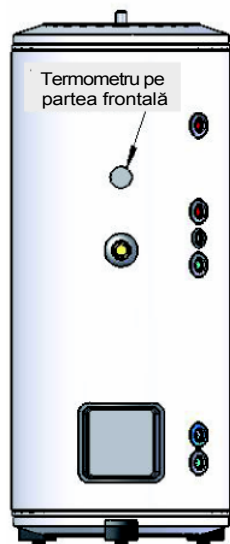
Pentru a realiza racordarea la rețeaua de apă, utilizați întotdeauna țevi noi, nu utilizați niciodată țevi uzate. Țevile vor fi în conformitate cu standardul EN 61770.



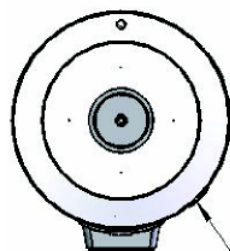
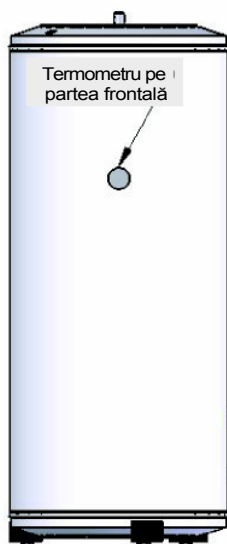
Manual Tehnic pentru Instalare și Ghidul Utilizatorului

Racordarea INSTALAȚIEI DE APĂ MENAJERĂ poate fi făcută pe partea frontală sau posterioară.
În cazul instalație cu racordările pe partea posterioară, se poate monta un termometru pe partea frontală.

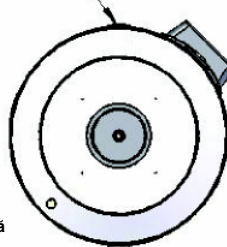
Racorduri pe partea frontală



Racorduri pe partea posterioară



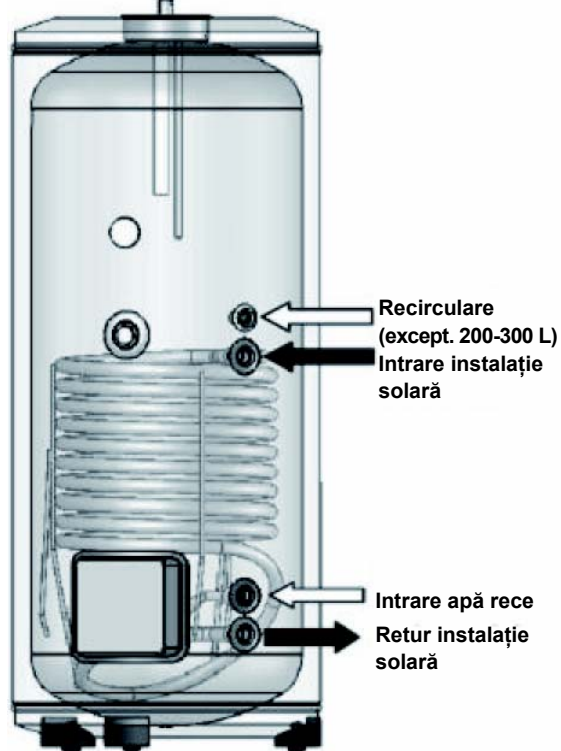
Racordări pe partea frontală



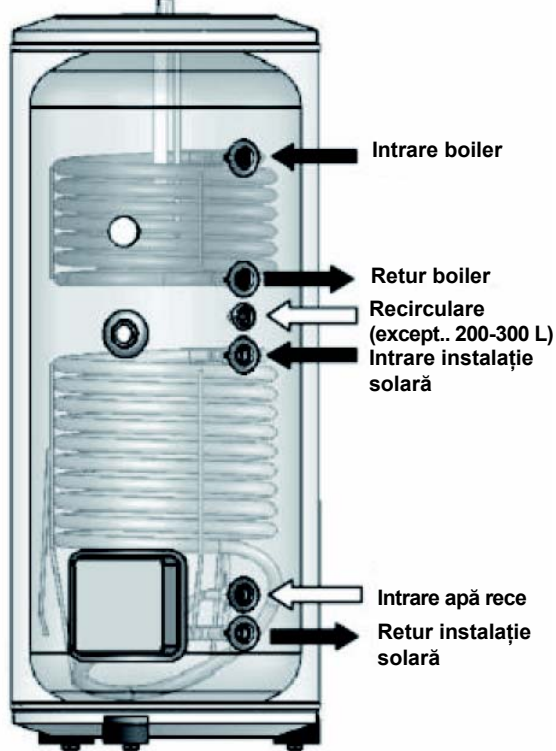
Racordări pe partea posterioară

INSTALAȚIA DE APĂ MENAJERĂ poate fi racordată astfel:

REZERVOR 1S ↑ leșire apă caldă



REZERVOR 2S ↑ leșire apă caldă



Manual Tehnic pentru Instalare și Ghidul Utilizatorului

Diagrama apei

Exemplu de instalație cu boiler de perete din noua generație.

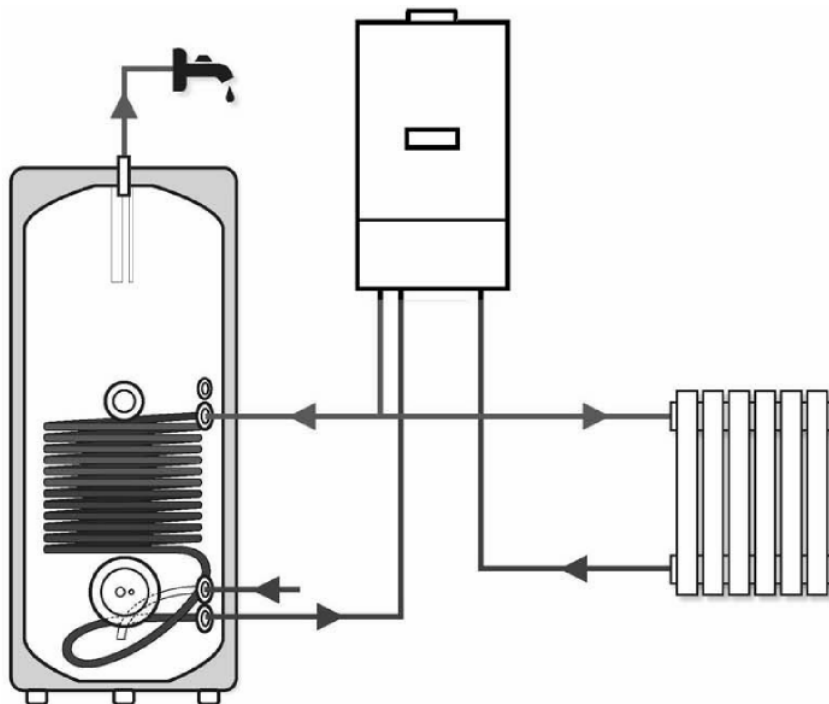
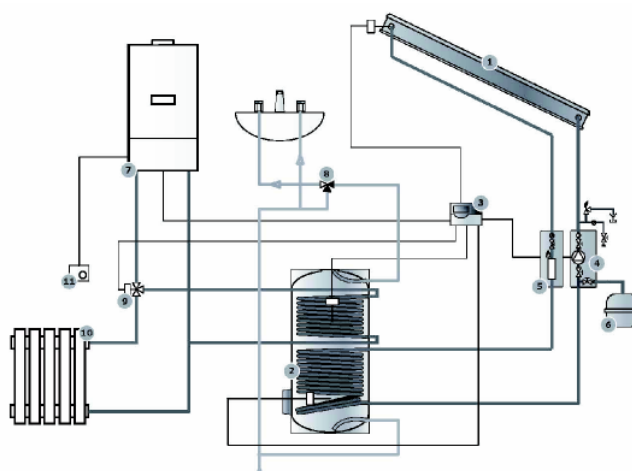
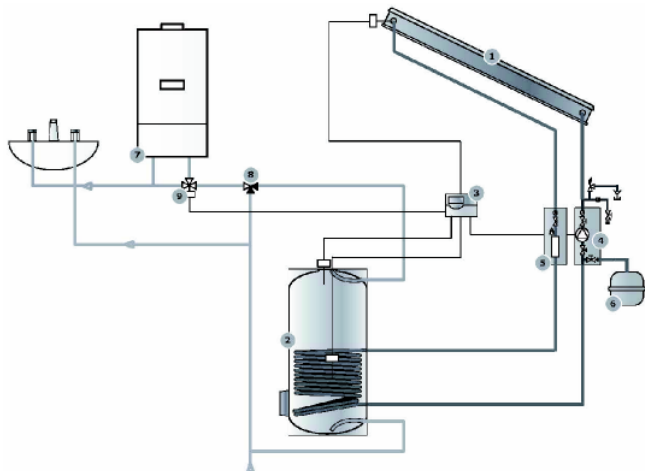


Diagrama apei

Exemplu de instalație cu boiler de perete combi din noua generație.

Diagrama apei

Exemplu de instalație cu boiler de perete numai pentru încălzire.



- 1- Senzor solar
- 2- Rezervor
- 3- Automatizare instalație solară
- 4- Retur hidraulic
- 5- Tur hidraulic
- 6- Vas de expansiune
- 7- Boiler de perete pentru producere apă caldă menajeră
- 8- Supapă de amestec termostatică
- 9- Supapă cu trei căi
- 10- Circuit de încălzire
- 11- Termostat de cameră

PUNEREA ÎN FUNCȚIUNE

Umplerea circuitului de apă caldă menajeră

Pentru utilizarea apei menajere, umpleți boilerul cu apă rece și scoateți aerul deschizând un robinet de apă caldă de la un punct de consum. Imediat ce apa începe să curgă prin robinetul de apă caldă, închideți-l.

Numai un tehnician calificat este autorizat să pună instalația în funcțiune.

Important:

- Instalația nu trebuie niciodată închisă dacă este goală, întrucât există riscul de a deteriora componentele electrice ale acesteia.
- Verificați să nu existe scurgeri pe la garnituri și racorduri. Dacă este necesar, strângeți din nou șuruburile de bază (se recomandă cuplu de strângere de 7 –10 Nm) sau racordurile.
- Nu blocați niciodată deschiderea grupului de siguranță.

Curățarea instalației

Înainte de umplerea instalației, curățați țevile pentru a îndepărta orice rest de reziduu din fabricație și asamblare.

Chiar și mici cantități de corpuri străine pot juca rol de catalizator și pot produce descompunerea fluidului de transfer de căldură.

Spălați instalația cu grijă pentru a îndepărta orice reziduu.

Goliți complet instalația

RECOMANDĂRI PENTRU INSTALAȚIA CU SENZORI SOLARI

Umplerea și spălarea cu jet a instalației

Instalația trebuie umplută și pusă în funcțiune numai dacă se utilizează un extractor de căldură.

- Deschideți toate dispozitivele de evacuare a aerului și de colectare; acestea includ capacele orificiilor de evacuare aer de pe racordurile colectorului, racordurile de derivare ale colectorului și distribuitorul cu supape, acolo unde este necesar.
- Nu este admisă utilizarea apei simple în circuitul solar, chiar și în zone care nu prezintă risc de îngheț (nu există protecție anti-corozivă).
- Fluidul de transfer al căldurii este un amestec de propilen-glicol, non-toxic și inofensiv din punct de vedere fiziologic.
- Respectați instrucțiunile din fișa de siguranță.
- Adăugați fluidul de transfer al căldurii în instalație cu o pompă racordată la supapa de umplere și de golire; închideți consecutiv dispozitivele de colectare și de golire imediat ce începe să curgă apă. Colectați fluidul care vine de la supapa de golire într-un container separat până când fluidul de transfer al căldurii este evacuate, pentru a îndepărta din instalație apa care rămâne în colectori. Opriți procesul de umplere și racordați supapa de evacuare la pompă.
- Spălați instalația la o presiune de 3,5 bar timp de 2 ore, până când este complet dezaerată.
- Înainte de încheierea umplerii, reglați presiunea în instalație și închideți încet supapa.

Presiunea în instalație

Presiunea în instalație depinde de înălțimea sistemului și de presiunea de intrare în vasul de expansiune.

- Verificați presiunea și, dacă este necesar, deschideți supapele și reglați din nou presiunea; odată presiunea de umplere atinsă, închideți supapele de umplere și de evacuare.
- Verificați să nu mai existe deloc aer în instalație, activând dezaeratorul manual în cel mai înalt punct al instalației. Dacă este necesar, repetați operațiunea de spălare.
- Dacă se utilizează un dezaerator cu țevă și racord, țineți cont de faptul că trebuie să evacuați minimum o cantitate de lichid egală cu volumul țevii mici de evacuare: 0,3 cl. pentru fiecare metru de țevă mică de evacuare cu diametrul de 6 mm.

Punerea în funcțiune a pompei solare și a regulatorului solar

Respectați instrucțiunile de utilizare anexate.

- Verificați corectitudinea temperaturilor afișate în timpul punerii în funcțiune.
- Verificați funcționarea pompei și a regulatorului la circuitul solar.
- Programați regulatorul, pompa și limitatorul de debit, acolo unde este cazul, conform diagramei hidraulice a instalației.

Reglarea domeniului

Domeniul trebuie programat pe baza dimensiunilor zonei colectorului și a tipului de racordare. Suprafața de referință în acest caz este suprafața absorberului.

Manual Tehnic pentru Instalare și Ghidul Utilizatorului

Note pentru utilizator:

- Boilerul este racordat la rețeaua de distribuție hidraulică printr-un racord de apă caldă și la punctele de consum, printr-un racord de apă caldă.
- Apa caldă este preîncălzită de energia solară prin serpentina inferioară.
- Verificați cu regularitate ca toate dispozitivele de control, reglare și testare să funcționeze corespunzător.

Pentru a realiza racordarea la rețeaua de apă, utilizați întotdeauna țevi noi, nu utilizați niciodată țevi uzate. Țevile vor fi în conformitate cu standardul EN 61770.

GRIJĂ ȘI ÎNTREȚINERE

CURENTUL TREBUIE ÎNTRERUPT ÎNAINTE DE ORICE OPERAȚIUNI EXECUTATE ASUPRA INSTALAȚIEI

Toate operațiunile trebuie executate de un tehnician calificat.

Recomandăm încheierea unui contract de întreținere și a unei planificări de înlocuire a grupului de siguranță la fiecare cinci ani, dacă este necesar. O dată pe an (de două ori pe an dacă apa este tratată cu un dedurizator), instalația va fi evacuată pentru a:

- 1) verifica gradul de uzură a anodului de magneziu: dacă diametrul este sub 10 mm sau volumul său este sub 50% din volumul inițial, trebuie înlocuit.
- 2) îndepărta depunerile din interiorul rezervorului.

Pentru aceste operațiuni, contactați instalatorul dumneavoastră.

Curățarea la exterior

Părțile exterioare se vor curăța cu o cârpă umedă și produse de curățare adecvate, din comerț. Nu se recomandă utilizarea produselor abrazive, a solvenților, a alcoolului, etc.

Evacuarea

Întrerupeți alimentarea cu curent și alimentarea hidraulică.

Deschideți supapa de apă caldă pentru a lăsa aerul să pătrundă.

Deschideți supapa de evacuare de pe grupul de siguranță.

Îndepărtarea depunerilor de calcar

Dacă apa are o duritate mare, se recomandă îndepărtarea depunerilor de calcar de minimum două ori pe an.

Pentru aceasta, mai întâi goliți boilerul de apă caldă și apoi îndepărtați flanșa superioară pentru a avea acces în interior.

Rezolvați problema cu un aspirator și cu o perie din plastic sau lemn (pentru îndepărtarea stratului de sediment cel mai rezistent). Curățați din nou boilerul și clătiți-l cu jet de apă.

În timp ce curățați, aveți grijă să nu deteriorați stratul de email care protejează interiorul rezervorului.

Puneți la loc flanșa superioară, montați o nouă garnitură de etanșare și umpleți rezervorul, asigurându-vă că nu există scurgeri.

LIMITELE GARANȚIEI

Garanția este valabilă numai dacă instalația este întreținută de un tehnician calificat.

Nu fac obiectul garanției defectele cauzate de:

Condiții de mediu anormale:

- Instalarea într-un spațiu supus înghețului sau intemperieiilor.
 - Alimentarea cu apă de ploaie, din puțuri, sau prezentând criterii de agresivitate în mod special anormale și neconforme cu reglementările naționale și cu normele în vigoare.
 - Garanția se limitează la schimbarea sau la repararea aparatelor și componentelor care au fost recunoscute defecte de la origine.
 - Dacă este necesar, piesa sau produsul vor fi returnate uneia dintre fabricile noastre, dar numai după acordul prealabil al service-urilor noastre tehnice. Taxele de manevrare, de port, de ambalare și de deplasare vor rămâne în sarcina utilizatorului. Schimbarea sau repararea uneia dintre componentele unei instalații nu poate, în nici un caz, să dea dreptul la compensare.
 - Deteriorări diverse ocazionate de șocuri sau de cădere în timpul manipulării după livrarea de la fabrică.
 - Suplimentar, degradarea apei, care ar fi putut fi evitată prin repararea imediată a boilerului.
- Garanția se aplică numai pentru boiler și componentele sale, excluzând total sau parțial instalația electrică sau hidraulică.
- Alimentarea electrică prezentând supratensiuni importante (în cazul în care a fost montat un kit electric).

O instalație care nu este în conformitate cu reglementările și normele naționale în vigoare.

În special prin:

- Absența sau montajul incorect al grupului de siguranță.
- Montarea unui grup de siguranță neconform cu normele naționale în vigoare sau utilizarea unui grup de siguranță uzat instalat pe un boiler de apă nou.
- Modificarea reglajului grupului de siguranță după violarea sigiliului.
- Coroziunea anormală datorată unei racordări hidraulice incorecte (contact direct fier - cupru); absența racordurilor de izolare.
- Racordare electrică defectuoasă neconformă cu normele de instalare naționale în vigoare, legarea incorectă la pământ, secțiunea cablului insuficientă, nerespectarea schemei de racordare prescrisă, etc.
- Punerea sub tensiune a aparatului fără reumplere prealabilă (încălzire pe uscat).

Întreținere insuficientă:

- Acoperirea anormală cu calcar a elementelor de încălzire și a organelor de siguranță.
- Neîntreținerea grupului de siguranță, ceea ce conduce la crearea de suprapresiune (vezi instrucțiunile).
- Corpul boilerului supus unor agresiuni exterioare.
- Modificarea echipamentelor originale, fără avizul constructorului sau utilizarea altor piese de schimb decât cele indicate de către acesta.
- Neîntreținerea instalației și, în special, neînlocuirea anodului în timp util (vezi " ÎNTREȚINERE").

Recomandări

Pentru zonele cu apă foarte dură, utilizarea unui dedurizator nu anulează garanția noastră, atâta timp cât dedurizatorul respectă reglementările industriale în vigoare și cât este verificat și întreținut cu regularitate. Mențiune specială: duritatea reziduală nu va fi sub 12°F.