

300/2 TR
300/2 TT

SISTEM CU CIRCULAȚIE NATURALĂ
PENTRU PREPARAREA ACM



EFICIENȚĂ
RIDICATĂ



CAPACITATE
MARE DE
ABSORBȚIE



IZOLAȚIE DIN
FIBRE MINERALE



DURATĂ
LUNGĂ DE
VIAȚĂ



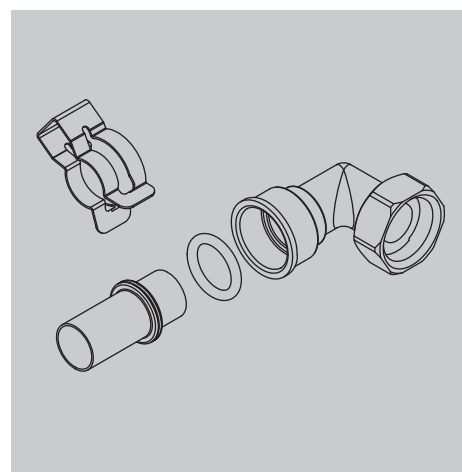
PROTECȚIE
ANTICOROZIUNE



REZISTENȚĂ LA
INTEMPERII

*Ușurință în
instalare*

■ RACORDURILE HIDRAULICE MĂRESC VITEZA
DE INSTALARE



Date tehnice

	KAIROS THERMO 300/2	
Suprafață totală a panourilor	m ²	4,02
Suprafață de captare a panourilor	m ²	3,46
Masă la gol (instalare pe pământ)	kg	227
Masă la gol (instalare pe acoperiș)	kg	218
Capacitatea circuitului solar	l	18,7
Capacitatea rezervorului ACM	l	300
Presiune max. în circuitul ACM	bar	8
Calibrarea supapei de siguranță a circuitului solar	bar	1,5
Pierdere de căldură	kWh/24h	3,6

KAIROS THERMO 300/2 TR

KAIROS THERMO 300/2 TT

COD

3022066

3022067

